

**FINEX**  
EXPERTS EN FIBROCIMENT

**ÉCRAN PARE-CHALEUR  
ET BASE DE FOYER**

**2<sup>EN</sup>1**

**PARE-CHALEUR  
ET PANNEAU  
DE FINITION.**



CONFORME AUX NORMES ULC  
**GARANTIE À VIE !**

*Des projets pour la vie!*  
**www.gofinex.com**

## ÉCRANS DE CHALEUR

### Préparation

Les murs doivent être plats, uniformes, secs et exempts de saleté, de poussière et de graisse.

### Installation

Installer les panneaux verticalement ou horizontalement, de façon à ce qu'ils dépassent d'au moins 12" les côtés de l'appareil.

L'écran de chaleur est placé à l'avant du mur existant à une distance minimale de 1", pour la circulation d'air, à l'aide de fourrures fixées et alignées à la verticale sur les colombages. Utiliser des vis suffisamment longue pour permettre un ancrage minimal de 3/4" dans la charpente. Fixer les panneaux Finex sur ces fourrures.

Prévoir un espace de 1" minimum à la partie supérieure du panneau et un espace de 3" minimum à la partie inférieure pour permettre la circulation d'air entre le mur existant et le panneau Finex.

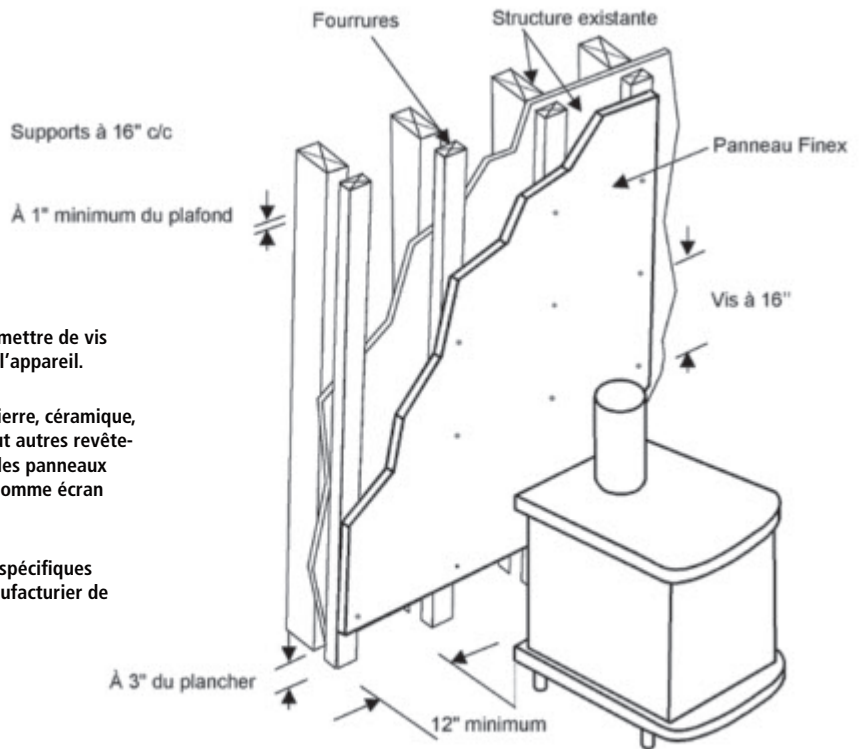
### Découpage

Voir les instructions de base dans **Planchers, balcons et patios**, section **Découpage**.

### Fixation

Percer les trous avec une mèche ayant un diamètre de 1/16" plus grand que le diamètre de la vis utilisée.

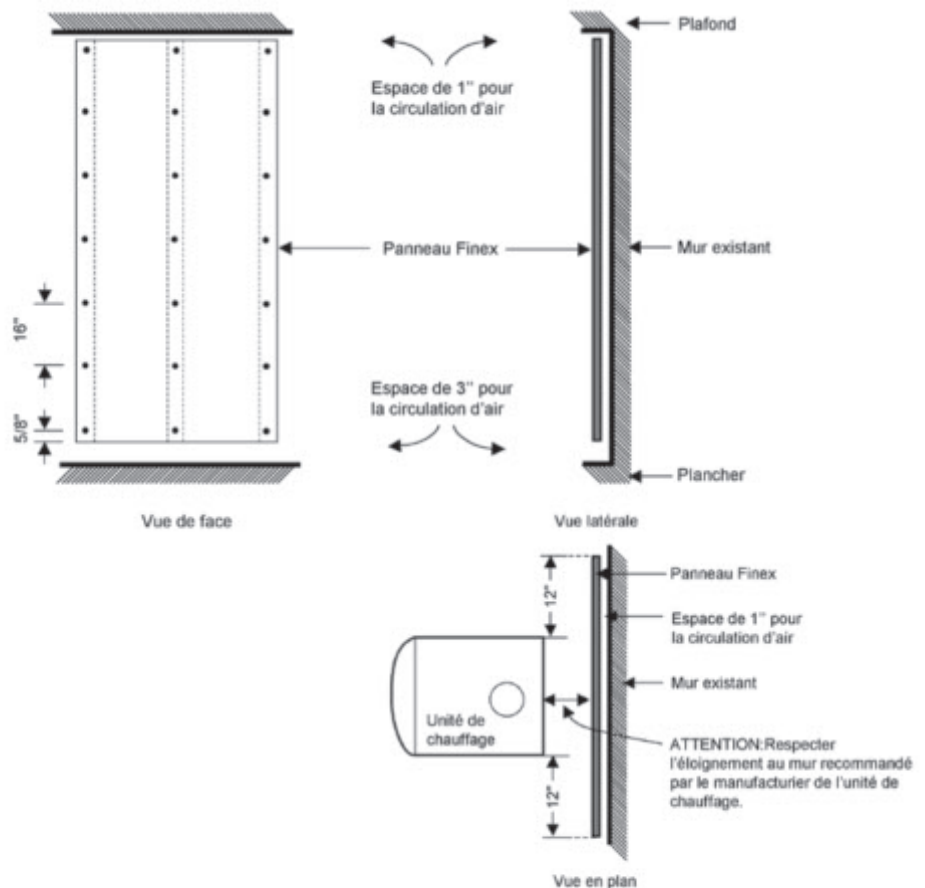
Fixer les panneaux Finex au moyen de vis appropriées selon la composition du substrat, tous les 16" et à 5/8" minimum du bord.



**ATTENTION :** Ne pas mettre de vis directement derrière l'appareil.

Ne jamais coller de pierre, céramique, marbre, brique ou tout autres revêtements décoratifs sur les panneaux Finex lorsqu'ils sont utilisés comme écran de chaleur.

Suivre les conditions spécifiques suggérées par le fabricant de l'unité de chauffage.



**FINEX**  
EXPERTS EN FIBROCIMENT

[www.gofinex.com](http://www.gofinex.com)

Distribué par :



CanWellBroadLeaf

1 800 361-5345 #1